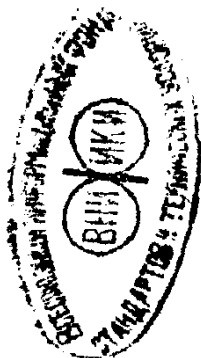




ГОСУДАРСТВЕННЫЙ СТАНДАРТ  
СОЮЗА ССР



# ЦЕПИ ТЯГОВЫЕ РАЗБОРНЫЕ

ТЕХНИЧЕСКИЕ УСЛОВИЯ

ГОСТ 589—85  
(СТ СЭВ 535—77)

Издание официальное

489-95  
74

ГОСУДАРСТВЕННЫЙ КОМИТЕТ СССР ПО СТАНДАРТАМ  
Москва

**РАЗРАБОТАН Министерством угольной промышленности СССР**  
**ИСПОЛНИТЕЛИ**

**А. П. Пименов, В. Ф. Семин, А. И. Бухтояров**

**ВНЕСЕН Министерством угольной промышленности СССР**

**Зам. министра Герасимов В. П.**

**УТВЕРЖДЕН И ВВЕДЕН В ДЕЙСТВИЕ Постановлением Государст-  
венного комитета СССР по стандартам от 25 сентября 1985 г.  
№ 3024**

## ЦЕПИ ТЯГОВЫЕ РАЗБОРНЫЕ

## Технические условия

Detachable conveyor chains.  
Specifications

ОКП 41 7324

ГОСТ  
589—85

(СТ СЭВ 535—77)

Взамен  
ГОСТ 589—74

Постановлением Государственного комитета СССР по стандартам от 25 сентября 1985 г. № 3024 срок действия установлен

с 01.01.87

до 01.01.92

Несоблюдение стандарта преследуется по закону

Настоящий стандарт распространяется на тяговые разборные цепи (далее — цепи), предназначенные для применения в конвейерах и других подъемно-транспортных машинах и механизмах.

Стандарт соответствует СТ СЭВ 535—77 в части типов, основных параметров и размеров (см. справочное приложение 3).

#### 1. ТИПЫ, ОСНОВНЫЕ ПАРАМЕТРЫ И РАЗМЕРЫ

1.1. Цепи должны изготавливать двух типов:

P1 — с вращающимися валиками;

P2 — с фиксированными валиками.

1.2. Основные параметры и размеры цепей типов P1 и P2 должны соответствовать указанным на чертеже и в таблице.

1.3. Дополнительные размеры деталей цепей типа P2 приведены в справочном приложении 1.

1.4. Коды ОКП приведены в обязательном приложении 2.

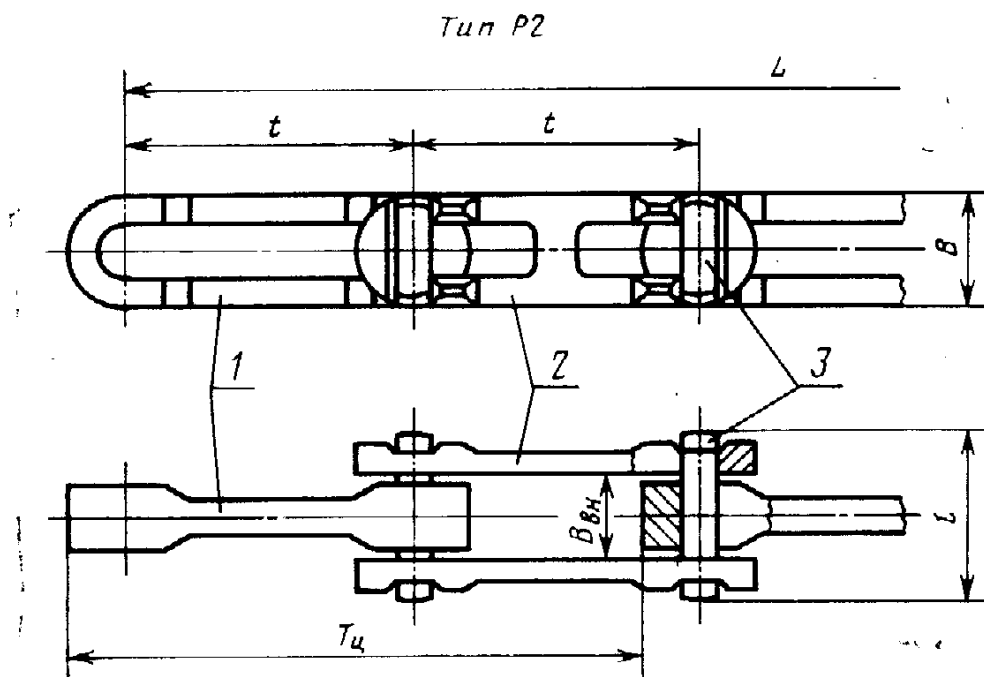
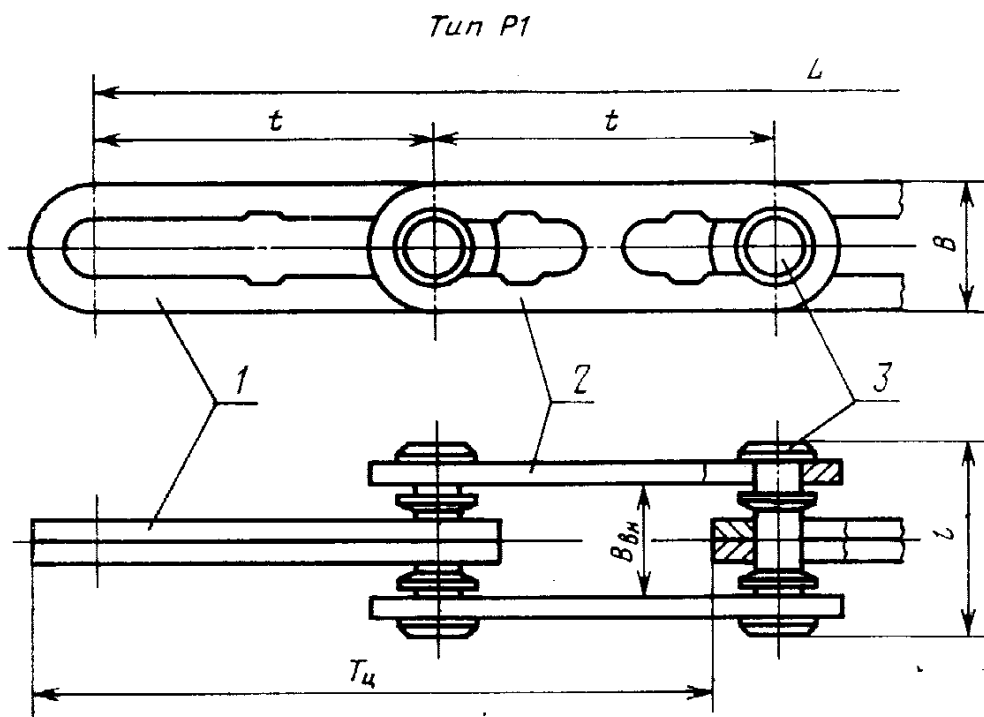
Пример условного обозначения цепи типа P1 с шагом звена 80 мм и разрушающей нагрузкой 106 кН:

*Цепь P1—80—106 ГОСТ 589—85*

То же, цепи типа P2:

*Цепь P2—80—106 ГОСТ 589—85*





1—внутреннее звено; 2—наружное звено; 3—валик

Примечания:

1. Чертеж не определяет конструкцию цепи.
2. Размер  $L$  — по п. 2.2.

## Размеры в мм

Наименование параметров и размеров	Нормы									
	63	80	100	125	160	200	250	320	400	500
Шаг звена расчетный $t$	63	80	100	125	160	200	250	320	400	500
Шаг зацепления: номинальный $T_n$ ;	126	160	200	250	320	400	500			
предельные отклонения $\Delta T_n$	$\pm 2,0$	$\pm 2,5$					$\pm 3,0$			
Ширина звена $B$ , не более	18	30	42	32	37	46	40	59	66	80
Расстояние между звеньями $B_{вв}$ , не менее	15	21	32	27	27	34	34	42	52	63
Длина валика $l$ , не более	35	48	73	56	60	73	73	92	107	127
Нагрузка кН, не менее: пробная $Q_n$	38	60	174	96	132	150	174	240	380	600
разрушающая $Q_p$	63	106	290	160	220	250	290	400	630	1000
Удлинение общее, %: при пробной нагрузке $\delta_n$ , не более	1,4	3,2	8,7	3,8	5,2	7,4	5,7	9,1	16,5	24,0
при разрыве $\delta_p$ , не менее	0,0272	0,0301	0,0300	0,0237	0,0236	0,0296	0,0196	0,0227	0,0262	0,0240
Масса 1 м цепи, кг, не более										
Удельная масса, кг/кН, не более										

1,8  
4,5

## 2. ТЕХНИЧЕСКИЕ ТРЕБОВАНИЯ

2.1. Цепи должны изготавливать в соответствии с требованиями настоящего стандарта по рабочим чертежам, утвержденным в установленном порядке.

2.2. Цепи следует изготавливать отрезками, длину  $L$  которых устанавливают по согласованию между изготовителем и потребителем.

2.3. На поверхности деталей цепей не должно быть трещин, зажимов, расслоений и острых кромок.

2.4. В цепях типа Р2 наружные звенья должны иметь выступы, препятствующие проворачиванию валиков при рабочем положении цепи.

2.5. В собранных цепях должна быть обеспечена подвижность всех шарнирных соединений.

2.6. Полный срок службы цепей на забойных скребковых конвейерах — не менее 12 мес.

Критерием отказа цепей является увеличение среднего значения шага по зацеплению более чем на 5 % от номинального значения.

## 3. КОМПЛЕКТНОСТЬ

3.1. К каждому пакету или единице упаковки цепей предприятие-изготовитель должно прикреплять ярлык.

На ярлыке должны быть указаны:

условное обозначение или товарный знак предприятия-изготовителя;

условное обозначение цепи;

число отрезков (в штуках) с заданным числом звеньев;

масса брутто (указывают по требованию потребителя);

номер партии;

клеймо технического контроля;

дата изготовления.

## 4. ПРАВИЛА ПРИЕМКИ

4.1. Для проверки соответствия цепей требованиям настоящего стандарта предприятие-изготовитель должно проводить приемосдаточные и периодические испытания.

4.2. Цепи следует предъявлять к испытаниям партиями. Партию должны составлять цепи одного типоразмера, изготовленные за одну смену и принятые по одному документу. Объем партии не должен превышать 1000 м длины цепи.

4.3. От каждой предъявленной для приемосдаточных испытаний партии цепей должен быть произвольно отобран один обра-

зец длиной 2,5 м для проверки внешнего вида и подвижности шарнирных соединений и один пятизвенный образец для проверки размеров и испытаний на растяжение.

При испытании образца пробной нагрузкой и на разрыв следует определять общее удлинение при пробной нагрузке, разрушающую нагрузку и общее удлинение при разрыве, которые должны соответствовать указанным в таблице.

4.4. При приемо-сдаточных испытаниях цепи должны проверять на соответствие требованиям пп. 1.2, 2.3—2.5.

При неудовлетворительных результатах испытаний должно быть проведено повторное испытание удвоенного числа образцов.

Результаты повторных испытаний являются окончательными и распространяются на всю партию.

4.4.1. Полный срок службы, массу и удельную массу следует определять при периодических испытаниях.

4.5. Порядок проведения периодических испытаний

4.5.1. Периодическим испытаниям подвергают партии цепей, выдержавших приемо-сдаточные испытания.

4.5.2. Периодические испытания следует проводить в объеме приемо-сдаточных (с учетом требования п. 4.4.1) на одной партии цепей каждого типоразмера не реже одного раза в три года.

4.6. Контрольная проверка потребителем соответствия цепей требованиям настоящего стандарта должна быть проведена в соответствии с требованиями п. 4.4.

## 5. МЕТОДЫ ИСПЫТАНИЙ

5.1. Проверку внешнего вида цепей (п. 4.3) следует проводить визуально.

5.2. Измерение размеров цепей (п. 4.3) следует проводить средствами измерений с ценой деления отсчетной шкалы до 0,1 мм или предельными контрольными калибрами.

5.3. Измерение шага зацепления (п. 1.2) следует проводить при нагрузке, равной 0,01—0,02 разрушающей.

5.4. Для определения массы цепей (п. 4.4.) следует взвесить отрезок цепей или несколько отрезков цепей общей длиной около 15 м и вычислить среднюю фактическую массу 1 м цепи в килограммах.

5.5. Для определения удельной массы (п. 4.4.1) следует среднюю фактическую массу 1 м цепи разделить на значение разрушающей нагрузки, указанное в таблице.

5.5. Проверку подвижности шарнирных соединений звеньев и валиков (п. 4.3) проводят поворотом рукой.

5.7. Испытания на растяжение проводят на разрывных машинах любых систем.

При испытании на растяжение пробной нагрузкой и на разрыв образец предварительно растягивают нагрузкой, равной половине пробной, после чего разгружают до нагрузки, равной 0,01 разрушающей. Длину образца в этом положении принимают за начальную. Затем образец нагружают пробной нагрузкой и определяют общее удлинение при пробной нагрузке. Далее образец нагружают до разрушения, фиксируют значение разрушающей нагрузки и определяют общее удлинение при разрыве.

5.8. Полный срок службы цепей следует проверять по данным эксплуатационных наблюдений.

## 6. МАРКИРОВКА, УПАКОВКА, ТРАНСПОРТИРОВАНИЕ И ХРАНЕНИЕ

6.1. На каждом отрезке цепи должно быть не менее одного внутреннего или наружного звена с нанесенным клеймом, содержащим товарный знак или условное обозначение предприятия-изготовителя.

6.2. Вид, размеры и место нанесения клейма на звеньях устанавливают в рабочих чертежах.

6.3. Консервация цепей — по ГОСТ 9.014—78 (вариант защиты — ВЗ-2). Срок защиты цепей — 6 мес.

По согласованию с потребителем цепи допускается не подвергать консервации.

6.4. Цепи следует транспортировать без тары пакетами по ГОСТ 21929—76.

Обвязку пакетов следует проводить отрезками цепей по настоящему стандарту или проволокой по ГОСТ 3282—74.

Требования к средствам скрепления — по ГОСТ 21650—76.

Масса брутто пакетов — по ГОСТ 24597—81 или по согласованию изготовителя с потребителем, но не более 3 т.

Допускается по согласованию изготовителя с потребителем упаковывать цепи в дощатые плотные ящики типов I, III, V и VI по ГОСТ 10198—78, выложенные изнутри битумированной бумагой по ГОСТ 515—77 или другим влагозащитным материалом.

6.5. При перевозке цепей железнодорожным транспортом к пакетам с цепями или ящикам должны быть прикреплены металлические или фанерные ярлыки с нанесением транспортной маркировки и знаками «Центр тяжести» и «Место строповки». Число ярлыков — по ГОСТ 14192—77.

Транспортная маркировка должна содержать основные, дополнительные и информационные надписи по ГОСТ 14192—77.

Способ нанесения транспортной маркировки — по ГОСТ 14192—77.

6.6. Транспортирование цепей следует проводить транспортом



любого вида по группе условий хранения 9(ОЖ1) ГОСТ 15150—69.

Транспортирование цепей железнодорожным транспортом должно быть проведено с учетом требований «Технических условий погрузки и крепления грузов», утвержденных МПС.

6.7. Хранение цепей по группе условий хранения 7(Ж1) ГОСТ 15150—69.

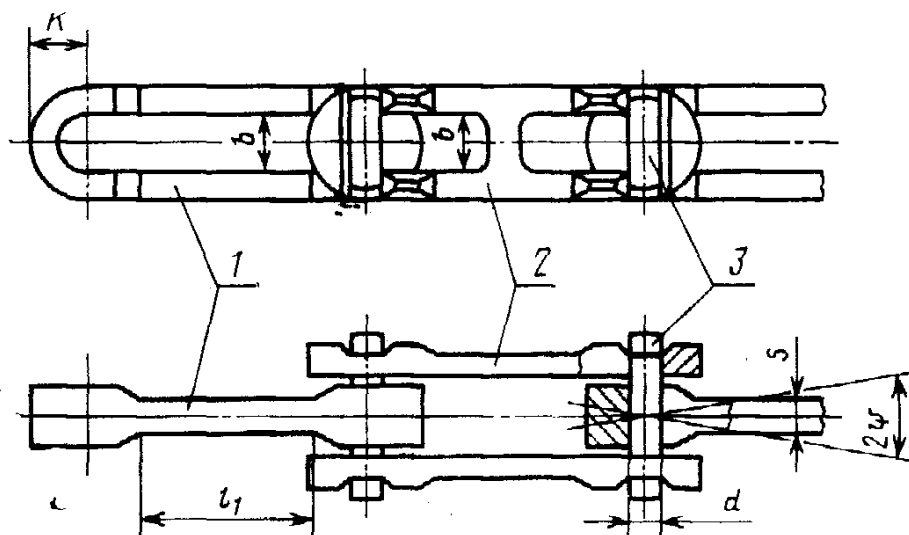
## **7. ГАРАНТИИ ИЗГОТОВИТЕЛЯ**

7.1. Изготовитель должен гарантировать соответствие выпускаемых цепей требованиям настоящего стандарта при условии соблюдения правил хранения, транспортирования и эксплуатации.

7.2. Гарантийный срок эксплуатации — 6 мес с момента ввода цепей в эксплуатацию.

---

Дополнительные размеры цепей типа Р2



1—внутреннее звено; 2—наружное звено; 3—валик

Размеры в мм

Наименование размера	Нормы для типоразмеров цепей типа Р2									
	63— 63	80— 106	80— 290	100— 160	100— 220	125— 250	160—290	160—400	200—630	250— 1000
Диаметр валика, номинальный $d$	8	12	18	14	16	17	18	24	26	34
Ширина звена, внутренняя $b$ , не менее	9	13	19	15	17	18	19	26	28	36
Толщина внутреннего звена в средней части $S$ , не более	7	13	20	16	18	20	20	24	26	31
Высота головки $K$ , не более	9	16	21	17	21	26	21	33	35	43
Длина впадины внутреннего звена $l_1$ , не менее	30	32	50	40	40	50	63	63	105	125
Угол поворота звеньев в плоскости осей шарниров $\psi$ , не менее	3 и 13*									

\* Размер относится к цепям, применяемым в конвейерах с пространственной трассой.

**ПРИЛОЖЕНИЕ 2**  
*Обязательное*

Типоразмеры цепей	Код ОКП и контрольное число
P1—80—106	41 7324 1101 10
P1—100—220	41 7324 1201 07
P2—80—106	41 7324 2101 06
P2—80—290	41 7324 2201 03
P2—100—220	41 7324 2202 02
P2—160—290	41 7324 2102 05

**ИНФОРМАЦИОННЫЕ ДАННЫЕ**  
**О СООТВЕТСТВИИ ГОСТ 589—85 СТ СЭВ 535—77**

- П. 1.1. ГОСТ 589—85 соответствует п. 1 СТ СЭВ 535—77.
  - П. 1.2. ГОСТ 589—85 соответствует п. 2 СТ СЭВ 535—77.
- Справочное приложение 1 ГОСТ 589—85 соответствует информационному приложению СТ СЭВ 535—77.

---

Редактор *Т. С. Шеко*  
Технический редактор *Н. В. Белякова*  
Корректор *В. В. Лобачева*

Сдано в наб. 21.10.85 Подп. в печ. 27.11.85 0,75 усл. п. л. 0,75 усл. кр.-отт. 0,60 уч.-изд. л.  
Тир. 25.000 Цена 3 коп.

---

Ордена «Знак Почета» Издательство стандартов, 123840, Москва, ГСП,  
Новопресненский пер., 3.  
Калужская типография стандартов, ул. Московская, 256. Зак. 2883